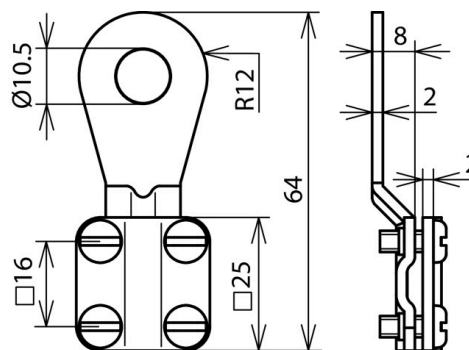


EKSG 10 AQ6 16 CUGALZN (444 009)



Illustrations sans engagement



Type	EKSG 10 AQ6 16 CUGALZN
Référence	444 009
Section - conducteur	6-16 mm ²
Taille - cosse	M10
Matériau	Cu/gal Sn
Vis	⬆ M4 x 10 mm
Matériau - vis	St/gal Zn
Certification	selon VG 95 211
Certificat	K17/96 170
Poids	36 g
Numéro tarifaire (Nomenclature Combinée EU)	85369095
N./référence Stock	5940-12-156-9127
GTIN (Numéro EAN)	4013364029309
UC	1 pièce(s)

Pour l'intégration des progrès de la technique, nous réservons la possibilité d'effectuer des modifications de forme, de caractéristique et des dimensions, poids et matériaux. Les illustrations sont données sans engagement.

Si vous souhaitez un packaging des produits selon les spécifications des normes VG, cela doit être explicitement précisé lors de la commande.