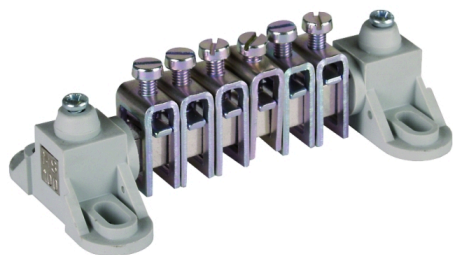
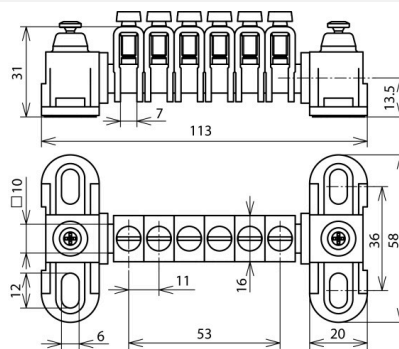


## PAS 6RK OH (563 105)



Illustrations sans engagement



Type	PAS 6RK OH
Référence	563 105
Raccordement (rigide / multi-brins)	6x 2,5-25 mm <sup>2</sup>
Barre d'assemblage	Ms/gal Sn
Section	100 mm <sup>2</sup>
Matériau - dispositif	matière plastique
Fixation	[4x] 6 x 12 mm
Normes	NF EN 62561-1
Poids	210 g
Numéro tarifaire (Nomenclature Combinée EU)	85359000
GTIN (Numéro EAN)	4013364027831
UC	10 pièce(s)

Pour l'intégration des progrès de la technique, nous réservons la possibilité d'effectuer des modifications de forme, de caractéristique et des dimensions, poids et matériaux. Les illustrations sont données sans engagement.