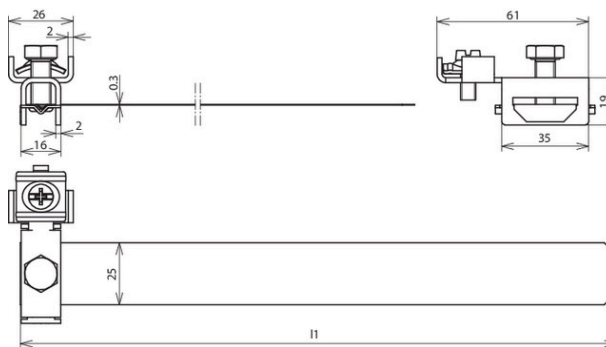


BRS 27.168 AQ4 25 V2A (540 912)



Illustrations sans engagement



Arrangement:

Type	BRS 27.168 AQ4 25 V2A
Référence	540 912
Matériau	INOX
Plage de serrage - Ø tube	27-168 mm (³ / ₄ -6")
Vis	⚙ M8 x 20 / ⚙ M6 x 16 mm
Matériau - vis	INOX
Dimensions - bande (l1 x b x t)	570 x 25 x 0,3 mm
Raccordement (rigide/multi-brins)	4-25 mm ²
Raccordement pour deux conducteurs	oui
Câblage en V	oui
Tenue au courant de foudre (10/350 µs)	⚡ 50kA *)
Normes	NF EN 62561-1
Remarque	approprié pour la mise en œuvre à l'extérieur
Poids	94 g
Numéro tarifaire (Nomenclature Combinée EU)	85359000
GTIN (Numéro EAN)	4013364035362
UC	10 pièce(s)

*) Pour l'affectation exacte, voir le certificat de contrôle.

Pour l'intégration des progrès de la technique, nous réservons la possibilité d'effectuer des modifications de forme, de caractéristique et des dimensions, poids et matériaux. Les illustrations sont données sans engagement.