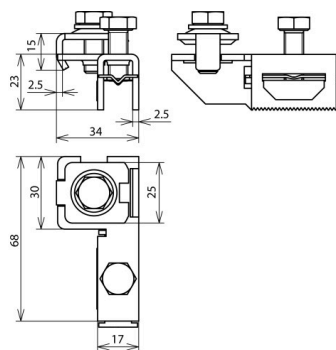


## SPK Z 25 BRS AK1X10 2X6.8 V2A (540 210)



Illustrations sans engagement



Arrangement:

Type	SPK Z 25 BRS AK1X10 2X6.8 V2A
Référence	540 210
Matériau	INOX
Vis	☐ M8 x 20 mm
Matériau - vis	INOX
Raccordement rd	1-2 x 6-8 mm / 1 x 10 mm
Raccordement (rigide/multi-brins)	4-50 mm <sup>2</sup>
Capacité de transport du courant de foudre (10/350 µs)	☐ 50 kA *)
Normes	NF EN 62561-1
Poids	98 g
Numéro tarifaire (Nomenclature Combinée EU)	85359000
GTIN (Numéro EAN)	4013364221284
UC	50 pièce(s)

\*) Pour l'affectation exacte, voir le certificat de contrôle.

Pour l'intégration des progrès de la technique, nous réservons la possibilité d'effectuer des modifications de forme, de caractéristique et des dimensions, poids et matériaux. Les illustrations sont données sans engagement.