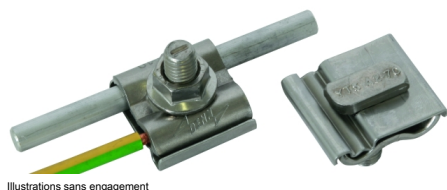
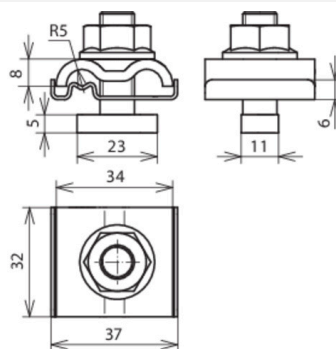


UEK 8.10 AQ4 50 HKSM10 V2A (540 260)



Illustrations sans engagement



Borne de mise à la terre pour l'intégration des systèmes de montage, par ex. des systèmes photovoltaïques dans l'installation de mise à la terre pour l'équilibrage de potentiel supplémentaire (le cas échéant, le conducteur est noir) et l'équilibrage de potentiel pour la protection contre la foudre selon NF EN 62305-3.

Grâce à la plaquette intermédiaire en INOX, des conducteurs de différents matériaux (Cu, Al, St/tZn et INOX) peuvent être connectés aux systèmes de montage usuels, comme par ex. en Al, sans qu'il ait de risque de corrosion de contact.

La version disposant d'une attache double permet une connexion simple et rapide des profilés l'un avec l'autre, par ex. via un câblage en V.



Arrangement:

| Type | UEK 8.10 AQ4 50 HKSM10 V2A |
|--|--|
| Référence | 540 260 |
| Matériau - borne | INOX |
| Plage de serrage rd | 8-10 mm |
| Raccordement (rigide / multi-brins) | 4-50 mm ² |
| Vis | Vis à tête marteau (23 x 11 mm), M10 x 30 mm |
| Ecrou dentelé | SW 15 mm |
| Matériau - vis / écrou | INOX |
| Capacité de transport du courant de foudre (10/350 µs) | / *) |
| Normes | NF EN 62561-1 |
| Poids | 60 g |
| Numéro tarifaire (Nomenclature Combinée EU) | 85359000 |
| GTIN (Numéro EAN) | 4013364138667 |
| UC | 50 pièce(s) |

*) Pour l'affectation exacte, voir le certificat de test.

Pour l'intégration des progrès de la technique, nous réservons la possibilité d'effectuer des modifications de forme, de caractéristique et des dimensions, poids et matériaux. Les illustrations sont données sans engagement.