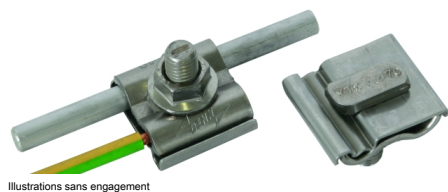
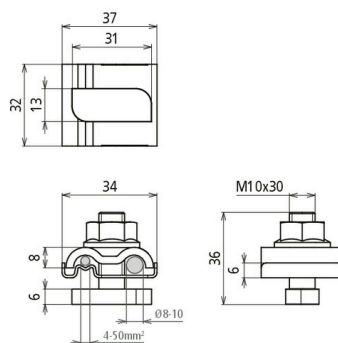


UEK 8.10 AQ4 50 HKSBM10 V2A (540 262)



Illustrations sans engagement



Borne de mise à la terre UNI pour intégrer des parties de l'installation dans la liaison équipotentielle fonctionnelle, la liaison équipotentielle de protection contre la foudre ou la mise à la terre fonctionnelle. Version INOX, avec vis à tête rectangulaire M10 (31/13) et écrou à embase crantée.

Grâce à la plaque de contact en INOX (élément intermédiaire), des conducteurs de différents matériaux (Cu, Al, St/tZn et INOX) peuvent être connectés aux systèmes de montage usuels, par ex. en alu, sans risque de corrosion.

La version avec attache double permet l'interconnexion simple et rapide des profilés, par ex. via câblage en V.

Type	UEK 8.10 AQ4 50 HKSBM10 V2A
Référence	540 262
Matériau - borne	INOX
Plage de serrage rd	8-10 mm
Raccordement (rigide / multi-brins)	4-50 mm ²
Vis	Vis à tête marteau (31 x 13 mm), M10 x 30 mm
Ecrou dentelé	SW 15 mm
Matériau - vis / écrou	INOX
Capacité de transport du courant de foudre (10/350 µs)	/ *)
Normes	NF EN 62561-1
Poids	78 g
Numéro tarifaire (Nomenclature Combinée EU)	85359000
GTIN (Numéro EAN)	4013364449237
UC	50 pièce(s)

*) Pour l'affectation exacte, voir le certificat de test.

Pour L'intégration des progrès de la technique, nous réservons la possibilité d'effectuer des modifications de forme, de caractéristique et des dimensions, poids et matériaux. Les illustrations sont données sans engagement.