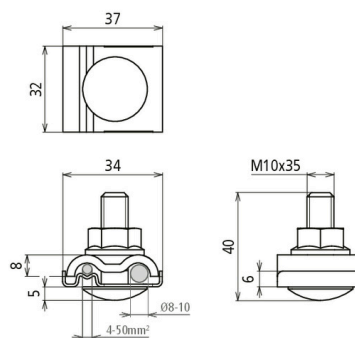


KP AQ4 50 DUL 8.10 VKL11 FRSM10 V2A (540 263)



Illustrations sans engagement



Borne de mise à la terre pour l'intégration des systèmes de montage, par ex. des systèmes photovoltaïques dans l'installation de mise à la terre pour l'équilibrage de potentiel supplémentaire (le cas échéant, le conducteur est noir) et l'équilibrage de potentiel pour la protection contre la foudre selon NF EN 62305-3.

Grâce à la plaquette intermédiaire en INOX, des conducteurs de différents matériaux (Cu, Al, St/tZn et INOX) peuvent être connectés aux systèmes de montage usuels, comme par ex. en Al, sans qu'il ait de risque de corrosion de contact.

La version disposant d'une attache double permet une connexion simple et rapide des profilés l'un avec l'autre, par ex. via un câblage en V.

Type	KP AQ4 50 DUL 8.10 VKL11 FRSM10 V2A
Référence	540 263
Matériau - borne	INOX
Plage de serrage rd	8-10 mm
Raccordement (rigide / multi-brins)	4-50 mm ²
Vis	↑ M10 x 35 mm
Matériau - vis / écrou	INOX
Poids	77 g
Numéro tarifaire (Nomenclature Combinée EU)	85359000
GTIN (Numéro EAN)	4013364449244
UC	10 pièce(s)

Pour L'intégration des progrès de la technique, nous réservons la possibilité d'effectuer des modifications de forme, de caractéristique et des dimensions, poids et matériaux. Les illustrations sont données sans engagement.