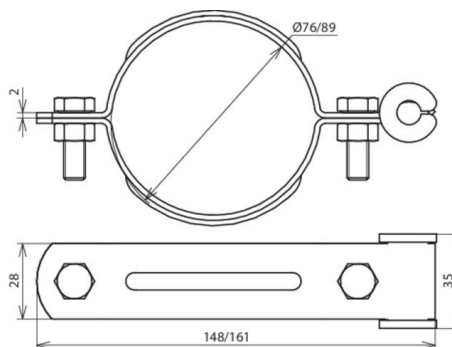


## LH KD 8.10 D89 STTZN (425 089)



Illustrations sans engagement



Type	LH KD 8.10 D89 STTZN
Référence	425 089
Plage de serrage - Ø tube	89 mm
Matériau	St/tZn
Support conducteur rd	8-10 mm
Guidage du conducteur	fixe
Vis	⚙ M8 x 20 mm
Matériau - vis/écrou	INOX
Poids	231 g
Numéro tarifaire (Nomenclature Combinée EU)	85389099
GTIN (Numéro EAN)	4013364022706
UC	1 pièce(s)

Pour L'intégration des progrès de la technique, nous réservons la possibilité d'effectuer des modifications de forme, de caractéristique et des dimensions, poids et matériaux. Les illustrations sont données sans engagement.