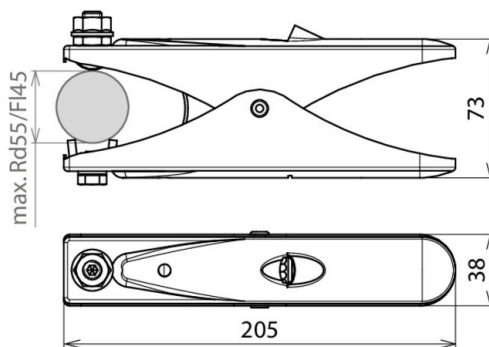


EZ 55 FL45 ASM10 V2A (546 001)



Illustrations sans engagement



Type	EZ 55 FL45 ASM10 V2A
Référence	546 001
Matériau - pince	INOX
Plage de serrage rd/pl	jusqu'à Ø55 / jusqu'à 45 mm
Longueur	205 mm
Raccordement - écrou	M10
Matériau - vis	INOX
Poids	446 g
Numéro tarifaire (Nomenclature Combinée EU)	85359000
GTIN (Numéro EAN)	4013364019973
UC	1 pièce(s)

Pour L'intégration des progrès de la technique, nous réservons la possibilité d'effectuer des modifications de forme, de caractéristique et des dimensions, poids et matériaux. Les illustrations sont données sans engagement.