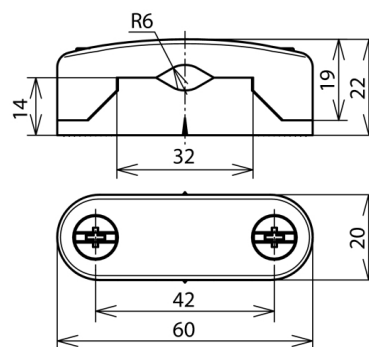


LH 6.13 FL30 B10 K GR (277 130)



Illustrations sans engagement



Type	LH 6.13 FL30 B10 K GR
Référence	277 130
Support conducteur rd/pl	6-13 / 30 x 4 mm
Fixation	Ø10 et 6 x 19 mm
Matériau	matière plastique
Couleur	gris
Vis	☒ M6 x 16 mm
Matériau - vis	INOX
Version	résistante aux UV
Poids	28 g
Numéro tarifaire (Nomenclature Combinée EU)	85389099
GTIN (Numéro EAN)	4013364022669
UC	50 pièce(s)

Pour L'intégration des progrès de la technique, nous réservons la possibilité d'effectuer des modifications de forme, de caractéristique et des dimensions, poids et matériaux. Les illustrations sont données sans engagement.