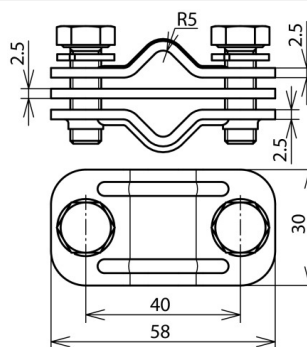


UTK 200 2X10 FL30 ZP V2A (459 200)



Illustrations sans engagement



Borne de séparation avec rondelle Grower pour le raccordement d'une pointe de capture à un conducteur ou un conducteur de descente à la barre de terre. Tenue au courant de foudre testée jusqu'à 200 kA (10/350 µs).

Arrangement:



| Type | UTK 200 2X10 FL30 ZP V2A |
|---|------------------------------|
| Référence | 459 200 |
| Matériau | INOX |
| Plage de serrage rd / rd | 10 / 10 mm |
| Plage de serrage rd / pl | 10 / 30 mm |
| Vis | ⚙ M8 x 25 mm |
| Matériau - vis | INOX |
| Ecartement des vis | 40 mm |
| Epaisseur - matériel | 2,5 mm |
| Tenue au courant de foudre (10/350 µs) | 200kA *) |
| Normes | conformément à NF EN 62561-1 |
| Poids | 132 g |
| Numéro tarifaire (Nomenclature Combinée EU) | 85359000 |
| GTIN (Numéro EAN) | 4013364155527 |
| UC | 1 pièce(s) |

*) Pour l'attribution exacte, voir le certificat d'essai.

Pour l'intégration des progrès de la technique, nous réservons la possibilité d'effectuer des modifications de forme, de caractéristique et des dimensions, poids et matériaux. Les illustrations sont données sans engagement.