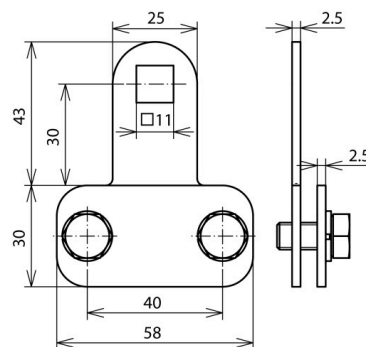


KS 200 B11.11 FL30X4 V2A (380 209)



Illustrations sans engagement



Pièce de serrage avec rondelle Grower pour le raccordement de matériel plat à des éléments de construction.
Tenue au courant de foudre 200 kA (10/350 µs)



Type	KS 200 B11.11 FL30X4 V2A
Référence	380 209
Matériau	INOX
Plage de serrage pl	30 x 4 mm
Fixation	trou carré 11 x 11 mm
Vis	M8 x 16 mm
Matériau - vis	INOX
Ecartement des vis	40 mm
Epaisseur - matériel	2,5 mm
Tenue au courant de foudre (10/350 µs)	200 kA ^{*)}
Normes	conformément à NF EN 62561-1
Poids	102 g
Numéro tarifaire (Nomenclature Combinée EU)	85359000
GTIN (Numéro EAN)	4013364158269
UC	1 pièce(s)

*) Pour l'attribution exacte, voir le certificat d'essai.

Pour L'intégration des progrès de la technique, nous réservons la possibilité d'effectuer des modifications de forme, de caractéristique et des dimensions, poids et matériaux. Les illustrations sont données sans engagement.