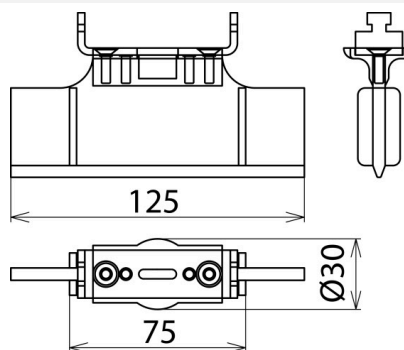


## SE NH0 (785 642)

- Pour une utilisation à l'intérieur
- Pour la protection contre toute remise en route
- Symbole «Ne pas manœuvrer» selon VBG 125
- Couteau pour socles de fusibles type NH et distributeurs



Illustrations sans engagement



Illustrations sans engagement

Type	SE NH0
Référence	785 642
Tension nominale (U <sub>N</sub> )	allant jusqu'à 1000 V
Taille	0
Couteau	38 x 5 mm
Dimensions	125 mm
Norme	VBG 125 et DIN 40008
Utilisation	à l'intérieur
Poids	75 g
Numéro tarifaire (Nomenclature Combinée EU)	85369095
GTIN (Numéro EAN)	4013364087903
UC	10 pièce(s)

Pour L'intégration des progrès de la technique, nous réservons la possibilité d'effectuer des modifications de forme, de caractéristique et des dimensions, poids et matériaux. Les illustrations sont données sans engagement.