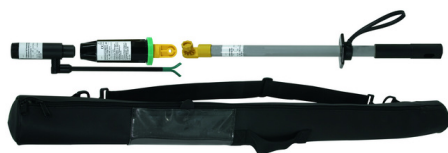
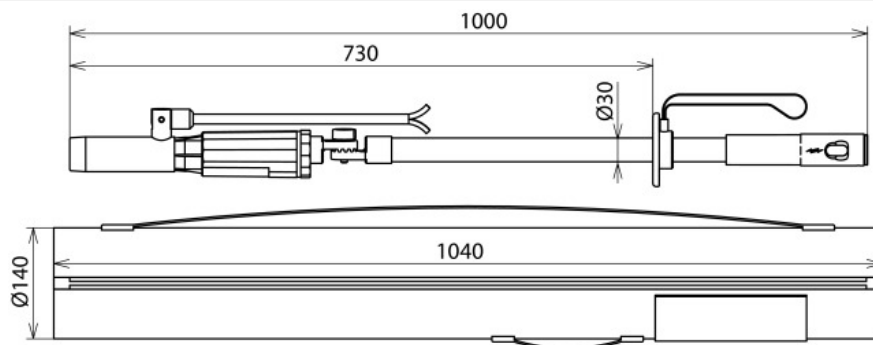


## ASPS 110 420 S (767 572)

- Isoler avec couplage plug-in comme une partie finale pour l'extension de la poignée
- Dans sac de transport approprié



Illustrations sans engagement



Illustrations sans engagement

| Type  | ASPS 110 420 S                                    |
|---|---|
| Référence                                   | 767 572   |
| Tension nominale (U <sub>N</sub> )          | 110 ... 420 kV                                    |
| Type de tension                             | AC  |
| Fréquence                                   | 50 Hz   |
| Longueur totale (l <sub>α</sub> )           | 1000 mm   |
| Catégorie                                   | S   |
| Température d'utilisation                   | -25 °C ... +55 °C                                 |
| Utilisation                                 | ▲   |
| Prévu pour                                  | Pour lignes aériennes et appareillages des lignes |
| Utilisation pour                            | Appareillages et lignes aériennes                 |
| Version                                     | unipolaire  |
| Affichage                                   | Acoustique et visuel                              |
| Auto-test                                   | oui   |
| Matériau élément d'affichage                | entièrement en plastique isolé, noir              |
| Matériel E - champ capteur                  | plastique noir                                    |
| Matériau - perche isolante                  | polyester renforcé de fibres de verre             |
| Poids                                       | 2,01 kg   |
| Numéro tarifaire (Nomenclature Combinée EU) | 90303370  |
| GTIN (Numéro EAN)                           | 4013364124974                                     |
| UC  | 1 pièce(s)  |

Pour L'intégration des progrès de la technique, nous réservons la possibilité d'effectuer des modifications de forme, de caractéristique et des dimensions, poids et matériaux. Les illustrations sont données sans engagement.