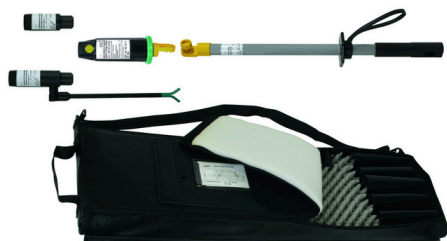
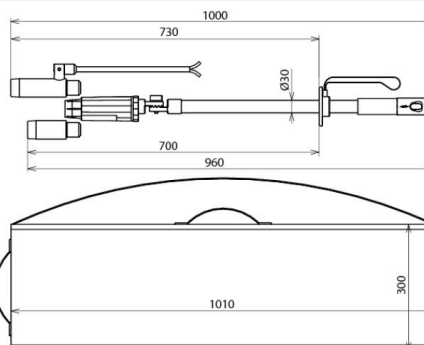


ASPS 110 420 S L (767 573)

- Isoler avec couplage plug-in comme une partie finale pour l'extension de la poignée
- Dans sac de transport approprié



Illustrations sans engagement



Illustrations sans engagement

Type	ASPS 110 420 S L
Référence	767 573
Tension nominale (U _N)	110 ... 420 kV
Type de tension	AC
Fréquence	50 Hz
Longueur totale (l ₀)	1000 mm
Catégorie	S / L
Température d'utilisation	- 25 °C ... + 55 °C
Utilisation	▲
Prévu pour	Lignes aériennes et sectionneur
Utilisation pour	Appareillage et ligne aérienne ou ligne aérienne
Version	unipolaire
Affichage	Acoustique et visuel
Auto-test	oui
Matériau élément d'affichage	entièrement en plastique isolé, noir
Matériel E - champ capteur	plastique noir
Matériau - perche isolante	polyester renforcé de fibres de verre
Poids	3,57 kg
Numéro tarifaire (Nomenclature Combinée EU)	90303370
GTIN (Numéro EAN)	4013364134270
UC	1 pièce(s)

Pour L'intégration des progrès de la technique, nous réservons la possibilité d'effectuer des modifications de forme, de caractéristique et des dimensions, poids et matériaux. Les illustrations sont données sans engagement.