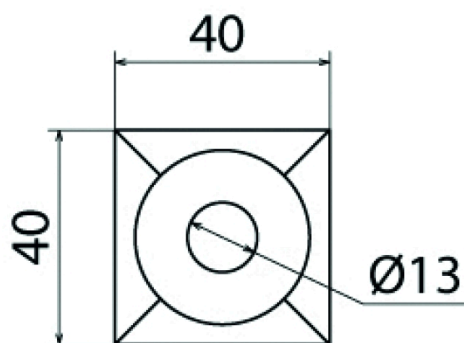


**DP 40 40 B13 AL (525 001)**



Illustrations sans engagement



Illustrations sans engagement

Type	DP 40 40 B13 AL
Référence	525 001
Dimensions	M12, 40 x 40 x 6 mm
Matériau	Alliage d'AL à haute résistance
Poids	19 g
Numéro tarifaire (Nomenclature Combinée EU)	85389099
GTIN (Numéro EAN)	4013364004986
UC	10 pièce(s)

Pour l'intégration des progrès de la technique, nous réservons la possibilité d'effectuer des modifications de forme, de caractéristique et des dimensions, poids et matériaux. Les illustrations sont données sans engagement.