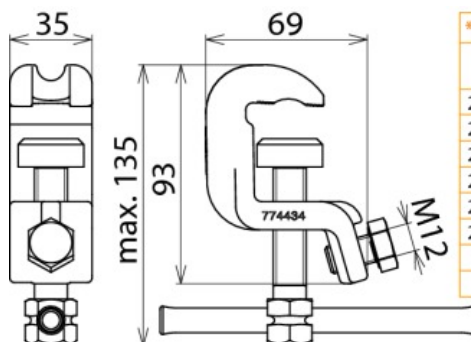


## UEK 25 SKN (774 434)

Les dispositifs de mise à la terre et court-circuit peuvent être configurés via le configurateur de mise à la terre et en court-circuit en ligne



Illustrations sans engagement



Illustrations sans engagement

\*) Klemmbereich und Seilquerschnitt für Uniklemmen an:

Kugelfestpunkt Ø	T-Anschluss Halsweite	Rd / FI Klemmbereich	Seilquerschnitt
20/25/30 mm	15/18 mm	20/30 mm	16 mm <sup>2</sup>
20/25/30 mm	15/18 mm	20/30 mm	25 mm <sup>2</sup>
20/25/30 mm	15/18 mm	20/30 mm	35 mm <sup>2</sup>
20/25/30 mm	15/18 mm	20/30 mm	50 mm <sup>2</sup>
20/25/30 mm	15/18 mm	20/30 mm	70 mm <sup>2</sup>
20/25/30 mm	15/18 mm	-	95 mm <sup>2</sup>
-/25/30 mm	-	-	120 mm <sup>2</sup>
-	-	-	150 mm <sup>2</sup>

Type	UEK 25 SKN
Référence	774 434
Pour point fixe à tête sphérique Ø	20 / 25 mm
Pour une largeur des boulons de raccordement T	15 mm
Plage de serrage rd/pl	20 mm
Protection antitorsion	PK1
Pour section de câble Cu	16 ... 120 <sup>1)</sup> mm <sup>2</sup>
Courant de court-circuit max. I <sub>k</sub> 0,5 s	33,5 kA
Courant de court-circuit max. I <sub>k</sub> 1 s	23,7 kA
Norme	DIN VDE 0683-100 (EN/CEI 61230)
Température d'utilisation	-25 °C ... +55 °C
Matériau - corps de serrage	alliage de Cu / gal Sn
Matériau - broche	alliage de Cu / gal Sn
Matériau - plaque d'appui	St/gal Zn
Poids	712 g
Numéro tarifaire (Nomenclature Combinée EU)	85359000
GTIN (Numéro EAN)	4013364114609
UC	1 pièce(s)

\*) Voir le tableau pour les plages de serrage et section max. de câble pour pinces universelles

Pour L'intégration des progrès de la technique, nous réservons la possibilité d'effectuer des modifications de forme, de caractéristique et des dimensions, poids et matériaux. Les illustrations sont données sans engagement.

Le courant de court-circuit max. doit correspondre avec le câble de mise à la terre et en court-circuit.