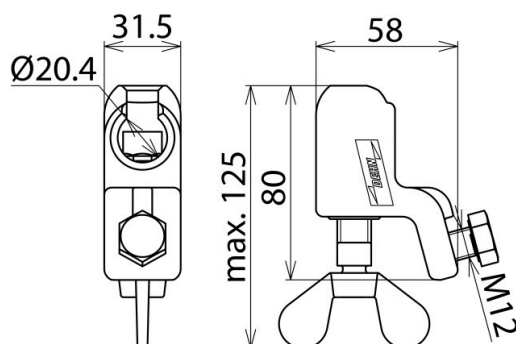


KKH 20 FS (772 312)

Les dispositifs de mise à la terre et court-circuit peuvent être configurés via le configurateur de mise à la terre et en court-circuit en ligne



Illustrations sans engagement



Illustrations sans engagement

| Type | KKH 20 FS |
|--|---------------------------------|
| Référence | 772 312 |
| Pour point fixe à tête sphérique Ø | 20 mm |
| Protection antitorsion | PK1 |
| Pour section de câble Cu | 16 ... 120 mm ² |
| Courant de court-circuit max. I _k 0,5 s | 33,5 kA |
| Courant de court-circuit max. I _k 1 s | 23,7 kA |
| Norme | DIN VDE 0683-100 (EN/CEI 61230) |
| Température d'utilisation | -25 °C ... +55 °C |
| Matériau - corps de serrage | alliage de Cu / gal Sn |
| Matériau - broche | alliage de Cu / gal Sn |
| Matériau - plaque d'appui | alliage de Cu / gal Sn |
| Poids | 480 g |
| Numéro tarifaire (Nomenclature Combinée EU) | 85359000 |
| GTIN (Numéro EAN) | 4013364054431 |
| UC | 1 pièce(s) |

Pour l'intégration des progrès de la technique, nous réservons la possibilité d'effectuer des modifications de forme, de caractéristique et des dimensions, poids et matériaux. Les illustrations sont données sans engagement.

Le courant de court-circuit max. doit correspondre avec le câble de mise à la terre et en court-circuit.