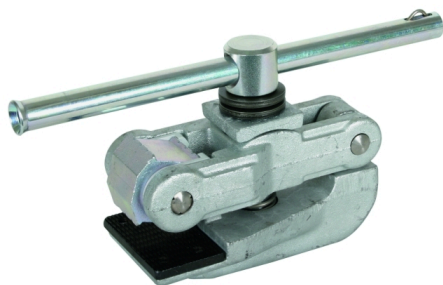
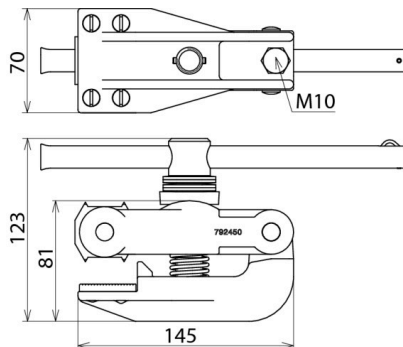


SAK PFE KN AB29 (792 451)

- Pince de mise à la terre pour rail
- Avec barre amovible (ressort de verrouillage)
- Pour libre profil-mise à la terre des profils de rail S49, S54, S64 et UIC60



Illustrations sans engagement



Illustrations sans engagement

Type	SAK PFE KN AB29
Référence	792 451
Protection antitorsion	PK2 (Ø10,5 mm)
Matériau du câble	Al
Pour section du câble	70 mm ²
Courant de court-circuit max. I _k 0,06 s	32,0 kA
N° de dessin DB	Ebgw 01.82
Matériau - plaque d'appui	acier trempé
Matériau - corps de serrage	TG/tZn
Matériau - broche	INOX
Poids	2,6 kg
Numéro tarifaire (Nomenclature Combinée EU)	85359000
GTIN (Numéro EAN)	4013364230170
UC	1 pièce(s)

Pour L'intégration des progrès de la technique, nous réservons la possibilité d'effectuer des modifications de forme, de caractéristique et des dimensions, poids et matériaux. Les illustrations sont données sans engagement.