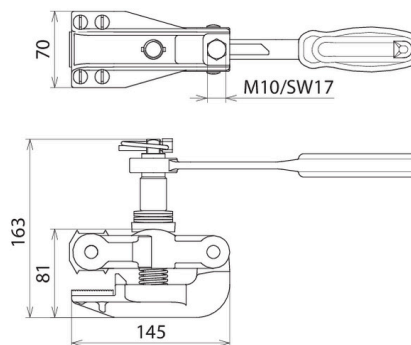


SAK PFE ARA (792 455)

- Borne de mise à la terre pour application ferroviaire
- Avec cliquet amovible
- Pour libre profil-mise à la terre des profils de rail S49, S54, S64 et UIC60



Illustrations sans engagement



Illustrations sans engagement

Type	SAK PFE ARA
Référence	792 455
Protection antitorsion	PK2 (Ø10,5 mm)
Matériau du câble	Cu
Pour section du câble	50 mm ²
Courant de court-circuit max. I _k 0,06 s	32,0 kA
N° de dessin DB	3 Ebgw 01.53 Bl. 2
Matériau - plaque d'appui	INOX
Matériau - corps de serrage	TG/tZn
Matériau - broche	INOX
Poids	2,89 kg
Numéro tarifaire (Nomenclature Combinée EU)	85359000
GTIN (Numéro EAN)	4013364376724
UC	1 pièce(s)

Pour L'intégration des progrès de la technique, nous réservons la possibilité d'effectuer des modifications de forme, de caractéristique et des dimensions, poids et matériaux. Les illustrations sont données sans engagement.