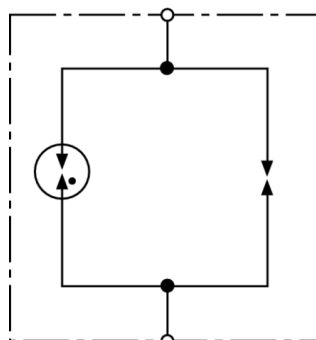


## SDS 1 (923 110)

- Séparation galvanique de segments de rails isolés et d'éléments d'installation mis à la terre
- Équilibrage de potentiel fiable en cas de court-circuit ou de mise à la terre d'une ligne de contact grâce au soudage des électrodes capables de supporter un courant élevé
- Écoulement de surtensions sans générer de court-circuit



Illustrations sans engagement



Illustrations sans engagement

Schéma de principe du circuit SDS 1

Insert avec éclateur de lignes pour une tension alternative d'amorçage  $\leq 940$  V.

Type	SDS 1
Référence	923 110
VLD-Typ (EN 50122-1)	VLD-F
Tension alternative d'amorçage ( $U_{aw}$ )	$\leq 940$ V
Tension continue d'amorçage ( $U_{ag}$ )	700 V -14% ... +28%
Tension de choc d'amorçage	$\leq 1400$ V (1kV/ $\mu$ s)
Capacité d'auto-extinction	300 A/65 V
Capacité d'écoulement du courant de foudre (10/350 $\mu$ s) 0,1x/0,5x/1x	5 kA
Tenue au courant de foudre (10/350 $\mu$ s)	100 kA
Court-circuit sécurisé par soudage des électrodes sous courants alternatifs	$\geq 2,5$ kA / 1000 V / 30 ms, $\geq 1,5$ kA / 1000 V / 100 ms
Court-circuit sécurisé par soudage des électrodes sous courants continus	$\geq 750$ A/250 ms
Tenue aux courts-circuits	25 kA <sub>eff</sub> / 100 ms ; 36 kA <sub>eff</sub> / 75 ms
Courant à long terme	1 kA <sub>eff</sub> pour $t \leq 120$ s
Courant de fuite ( $I_c$ )	$< 1$ $\mu$ A avec 100 V dc
Température d'utilisation ( $T_U$ )	-40 °C ... + 80 °C
Montage avec	Adaptateur de mât MA SDS M12 ou SIEMENS N ° 8WL6503-xx
Certifications	EBA
N° de dessin DB	4 Ebs 15.13.20 feuille 2
Poids	46 g
Numéro tarifaire (Nomenclature Combinée EU)	85369095
GTIN (Numéro EAN)	4013364092426
UC	10 pièce(s)

Pour L'intégration des progrès de la technique, nous réservons la possibilité d'effectuer des modifications de forme, de caractéristique et des dimensions, poids et matériaux. Les illustrations sont données sans engagement.