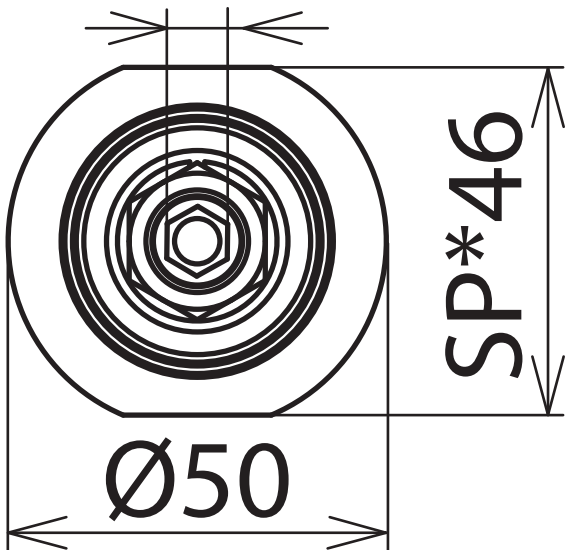
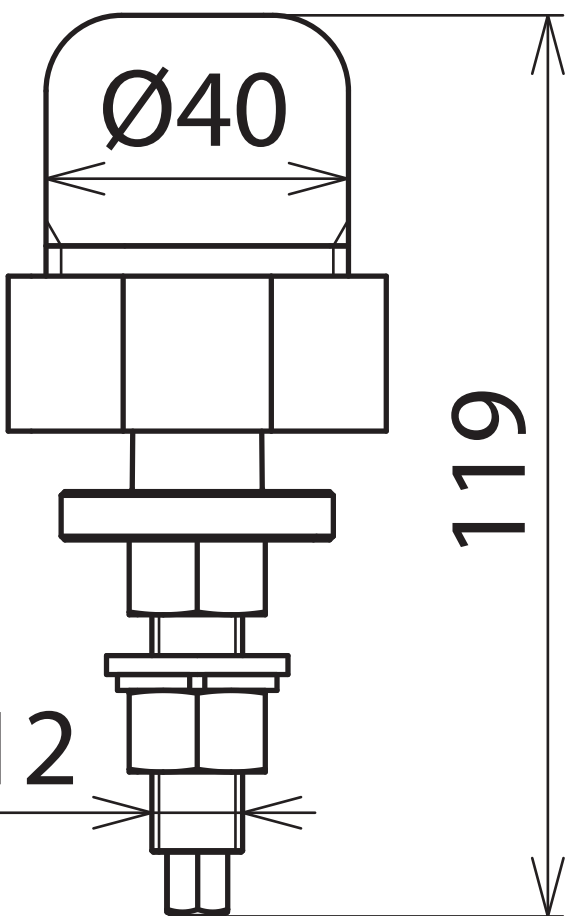


SP*8



$\text{Ø}50$

SP*46



$\text{Ø}40$

119

M12

SP*10

