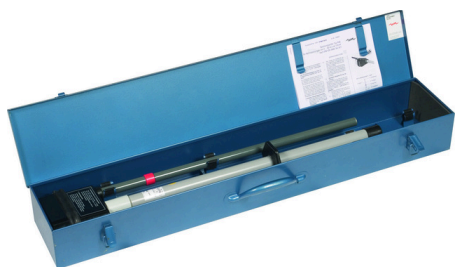
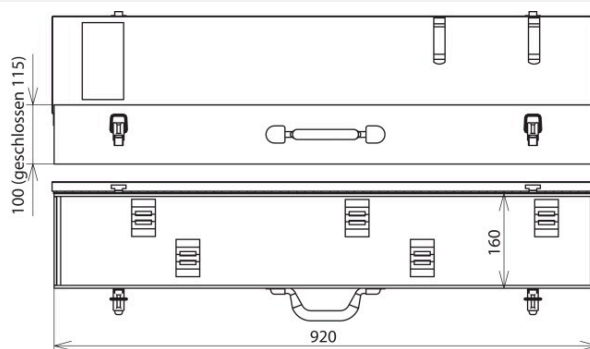


SKL 92 16 10 (766 703)



Illustrations sans engagement



Illustrations sans engagement

Martelé avec ressorts de maintien.

Type	SKL 92 16 10
Référence	766 703
Approprié pour	PHE
Dimensions	920 x 160 x 115 mm
Couleur	bleu
Pour une longueur totale du PHE	Jusqu'à 1460 mm
Poids	5,03 kg
Numéro tarifaire (Nomenclature Combinée EU)	42021990
GTIN (Numéro EAN)	4013364080379
UC	1 pièce(s)

Pour L'intégration des progrès de la technique, nous réservons la possibilité d'effectuer des modifications de forme, de caractéristique et des dimensions, poids et matériaux. Les illustrations sont données sans engagement.