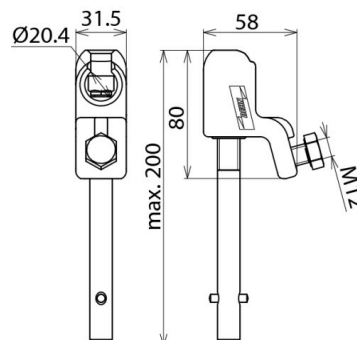


## KKH 20 SQL (772 314)

- Les dispositifs de mise à la terre et de court-circuit peuvent être composés en ligne via le système de configuration EuK



Illustrations sans engagement



Illustrations sans engagement

Type	KKH 20 SQL
Référence	772 314
Pour point fixe à tête sphérique Ø	20 mm
Protection antitorsion	PK1
Pour section de câble Cu	16 ... 120 mm <sup>2</sup>
Courant de court-circuit max. I <sub>k</sub> 0,5 s	33,5 kA
Courant de court-circuit max. I <sub>k</sub> 1 s	23,7 kA
Norme	DIN VDE 0683-100 (EN/CEI 61230), broche à visser avec tige transversale DIN 48087
Température d'utilisation	-25 °C ... +55 °C
Matériau - plaque d'appui	alliage de Cu / gal Sn
Matériau - corps de serrage	alliage de Cu / gal Sn
Matériau - broche	alliage de Cu / gal Sn
Poids	446 g
Numéro tarifaire (Nomenclature Combinée EU)	85359000
GTIN (Numéro EAN)	4013364080171
UC	1 pièce(s)

Pour l'intégration des progrès de la technique, nous réservons la possibilité d'effectuer des modifications de forme, de caractéristique et des dimensions, poids et matériaux. Les illustrations sont données sans engagement.

Le courant de court-circuit max. doit correspondre avec les équipements de mise à la terre et en court-circuit.