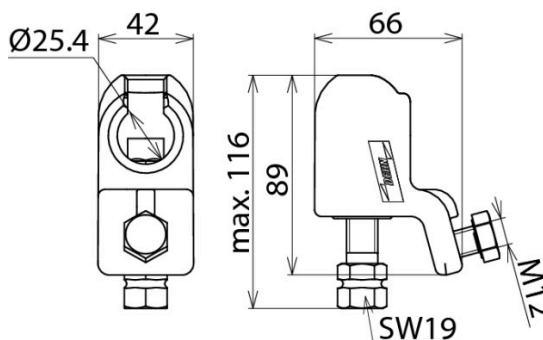


## KKH 25 SK (772 320)

- Les dispositifs de mise à la terre et de court-circuit peuvent être composés en ligne via le système de configuration EuK



Illustrations sans engagement



Illustrations sans engagement

Type	KKH 25 SK
Référence	772 320
Pour point fixe à tête sphérique Ø	25 mm
Protection antitorsion	PK1
Pour section de câble Cu	16 ... 150 mm <sup>2</sup>
Courant de court-circuit max. I <sub>k</sub> 0,5 s	42,0 kA
Courant de court-circuit max. I <sub>k</sub> 1 s	29,6 kA
Norme	DIN VDE 0683-100 (EN/CEI 61230)
Température d'utilisation	-25 °C ... +55 °C
Matériau - corps de serrage	alliage de Cu / gal Sn
Matériau - broche	alliage de Cu / gal Sn
Matériau - plaque d'appui	alliage de Cu / gal Sn
Poids	785 g
Numéro tarifaire (Nomenclature Combinée EU)	85359000
GTIN (Numéro EAN)	4013364057432
UC	1 pièce(s)

Pour l'intégration des progrès de la technique, nous réservons la possibilité d'effectuer des modifications de forme, de caractéristique et des dimensions, poids et matériaux. Les illustrations sont données sans engagement.

**Le court-circuit max. des bornes doit être conforme à celui des câbles de mise à la terre et de court-circuit !**