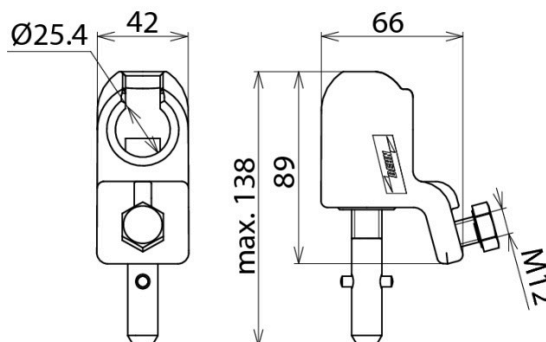


KKH 25 SQ (772 321)

- Les dispositifs de mise à la terre et de court-circuit peuvent être composés en ligne via le système de configuration EuK



Illustrations sans engagement



Illustrations sans engagement

| Type | KKH 25 SQ |
|--|--|
| Référence | 772 321 |
| Pour point fixe à tête sphérique Ø | 25 mm |
| Protection antitorsion | PK1 |
| Pour section de câble Cu | 16 ... 150 mm ² |
| Courant de court-circuit max. I _k 0,5 s | 42,0 kA |
| Courant de court-circuit max. I _k 1 s | 29,6 kA |
| Norme | DIN VDE 0683-100 (EN/CEI 61230), broche avec tige transversale DIN 48087 |
| Température d'utilisation | -25 °C ... +55 °C |
| Matériau - corps de serrage | alliage de Cu / gal Sn |
| Matériau - broche | alliage de Cu / gal Sn |
| Matériau - plaque d'appui | alliage de Cu / gal Sn |
| Poids | 756 g |
| Numéro tarifaire (Nomenclature Combinée EU) | 85359000 |
| GTIN (Numéro EAN) | 4013364057449 |
| UC | 1 pièce(s) |

Pour l'intégration des progrès de la technique, nous réservons la possibilité d'effectuer des modifications de forme, de caractéristique et des dimensions, poids et matériaux. Les illustrations sont données sans engagement.

Le court-circuit max. des bornes doit être conforme à celui des câbles de mise à la terre et de court-circuit !