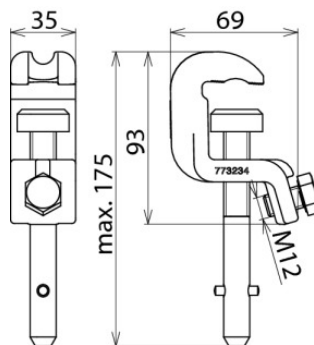


## UK 25 SQ (773 234)

- Les dispositifs de mise à la terre et de court-circuit peuvent être composés en ligne via le système de configuration EuK



Illustrations sans engagement



Illustrations sans engagement

*) Klemmbereich und Seilquerschnitt für Uniklemmen an:			
Kugelfestpunkt Ø	T-Anschluss Halsweite	Rd / FI Klemmbereich	Seilquerschnitt
20/25/30 mm	15/18 mm	20/30 mm	16 mm <sup>2</sup>
20/25/30 mm	15/18 mm	20/30 mm	25 mm <sup>2</sup>
20/25/30 mm	15/18 mm	20/30 mm	35 mm <sup>2</sup>
20/25/30 mm	15/18 mm	20/30 mm	50 mm <sup>2</sup>
20/25/30 mm	15/18 mm	20/30 mm	70 mm <sup>2</sup>
20/25/30 mm	15/18 mm	-	95 mm <sup>2</sup>
-/25/30 mm	-	-	120 mm <sup>2</sup>
-	-	-	150 mm <sup>2</sup>

Type	UK 25 SQ
Référence	773 234
Pour point fixe à tête sphérique Ø	20 / 25 mm
Pour une largeur des boulons de raccordement T	15 mm
Plage de serrage min. rd/pl	10 / 5 mm
Plage de serrage rd/pl	20 mm
Protection antitorion	PK1
Pour section de câble Cu	16 ... 120 <sup>*)</sup> mm <sup>2</sup>
Courant de court-circuit max. I <sub>k</sub> 0,5 s	33,5 kA
Courant de court-circuit max. I <sub>k</sub> 1 s	23,7 kA
Norme	DIN VDE 0683-100 (EN/CEI 61230), broche avec tige transversale DIN 48087
Température d'utilisation	-25 °C ... +55 °C
Matériau - corps de serrage	alliage de Cu / gal Sn
Matériau - broche	alliage de Cu / gal Sn
Matériau - plaque d'appui	St/gal Zn
Poids	661 g
Numéro tarifaire (Nomenclature Combinée EU)	85359000
GTIN (Numéro EAN)	4013364114555
UC	1 pièce(s)

\*) voir tableau indiquant les plages de serrage et la section max. du câble pour les bornes universelles

Pour L'intégration des progrès de la technique, nous réservons la possibilité d'effectuer des modifications de forme, de caractéristique et des dimensions, poids et matériaux. Les illustrations sont données sans engagement.

**Le court-circuit max. des bornes doit être conforme à celui des câbles de mise à la terre et de court-circuit !**