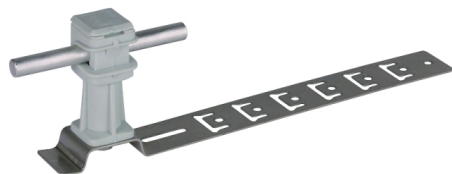
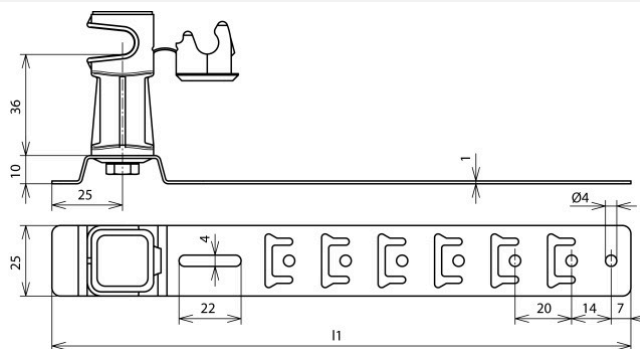


DLH US 8 H36 L205 GR V2A (204 179)



Illustrations sans engagement



| Type | DLH US 8 H36 L205 GR V2A |
|--|-------------------------------------|
| Référence | 204 179 |
| Matériau - support pour conducteurs de toiture | INOX |
| Longueur - entretoise (l1) | 205 mm |
| Hauteur totale - support conducteur | 36 mm |
| Matériau - support conducteur | matière plastique |
| Couleur - support conducteur | gris • |
| Support conducteur rd | 8 mm |
| Type - support conducteur | DEHNsnap |
| Guidage du conducteur | libre |
| Version - entretoise | avec points de pliage préformés |
| Fixation | avec cochet d'arrêt, couder, clouer |
| Toit | en tuiles |
| Filetage intérieur | M6 |
| Poids | 60 g |
| Numéro tarifaire (Nomenclature Combinée EU) | 85389099 |
| GTIN (Numéro EAN) | 4013364042575 |
| UC | 50 pièce(s) |

Pour L'intégration des progrès de la technique, nous réservons la possibilité d'effectuer des modifications de forme, de caractéristique et des dimensions, poids et matériaux. Les illustrations sont données sans engagement.