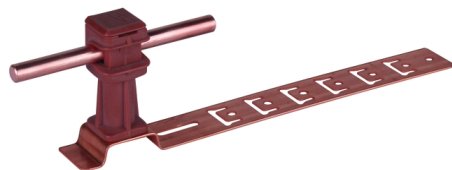
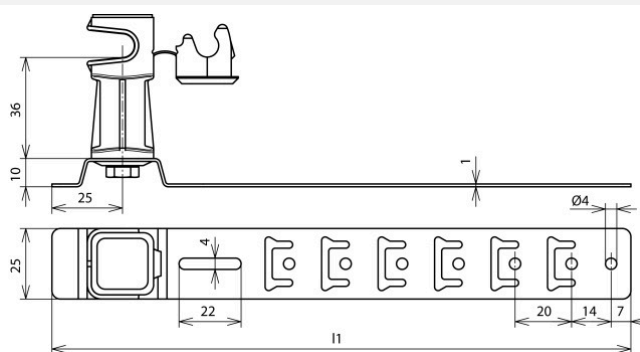


## DLH US 8 H36 L205 BR GALCU (204 177)



Illustrations sans engagement



Type	DLH US 8 H36 L205 BR GALCU
Référence	204 177
Matériau - support pour conducteurs de toiture	Cu
Longueur - entretoise (l1)	205 mm
Hauteur totale - support conducteur	36 mm
Matériau - support conducteur	matière plastique
Couleur - support conducteur	marron •
Support conducteur rd	8 mm
Type - support conducteur	DEHNsnap
Guidage du conducteur	libre
Version - entretoise	avec points de pliage préformés
Fixation	avec cochet d'arrêt, couder, clouer
Toit	en tuiles
Filetage intérieur	M6
Poids	70 g
Numéro tarifaire (Nomenclature Combinée EU)	85389099
GTIN (Numéro EAN)	4013364042568
UC	50 pièce(s)

Pour L'intégration des progrès de la technique, nous réservons la possibilité d'effectuer des modifications de forme, de caractéristique et des dimensions, poids et matériaux. Les illustrations sont données sans engagement.