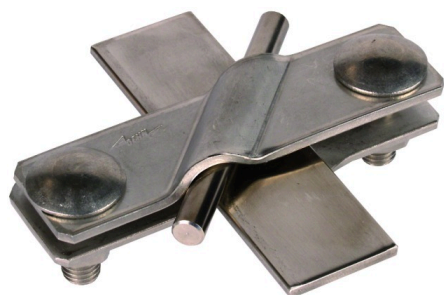
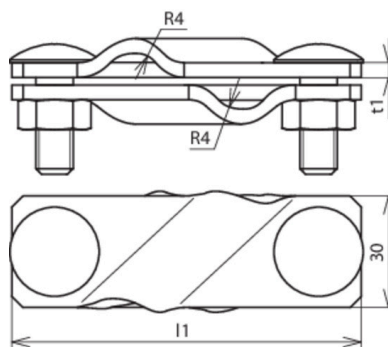


## SVK 7.10 7.10 FL40 V4A (308 329)



Illustrations sans engagement



Arrangement:

Type	SVK 7.10 7.10 FL40 V4A
Référence	308 329
Matériau - borne	INOX (V4A)
Plage de serrage rd/rd	7-10 / 7-10 mm
Plage de serrage rd/pl	7-10 / 30-40 mm
Plage de serrage pl/pl	30-40 / 30-40 mm
Plage de serrage (multi-brins / câble)	35-120 mm <sup>2</sup>
Vis	M10 x 30 mm
Matériau - vis / écrou	INOX (V4A)
Matériau n°	1.4571 / 1.4404 / 1.4401
Dimensions (l1 x t1)	108 x 3 mm
Tenue au courant de foudre (10/350 µs)	<sup>*)</sup>
Normes	NF EN 62561-1
Courant de court-circuit (AC 50 Hz/DC) (1 s; ≤ 300 °C)	14,0 kA
Poids	220 g
Numéro tarifaire (Nomenclature Combinée EU)	85359000
GTIN (Numéro EAN)	4013364081338
UC	25 pièce(s)

\*) Pour l'affectation exacte, voir le certificat de contrôle.

Pour l'intégration des progrès de la technique, nous réservons la possibilité d'effectuer des modifications de forme, de caractéristique et des dimensions, poids et matériaux. Les illustrations sont données sans engagement.