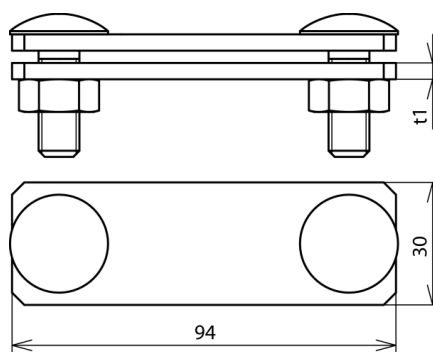


## SVK FL30 STTZN (308 230)



Illustrations sans engagement



Arrangement:



Type	SVK FL30 STTZN
Référence	308 230
Matériau - borne	St/tZn
Plage de serrage pl/pl	30 / 30 mm
Vis	⬆ M10 x 30 mm
Matériau - vis / écrou	St/tZn
Dimensions (l1 x t1)	94 x 4 mm
Tenue au courant de foudre (10/350 µs)	100 kA <sup>*)</sup>
Normes	NF EN 62561-1
Courant de court-circuit (AC 50 Hz/DC) (1 s; ≤ 300 °C)	8,2 kA
Poids	241 g
Numéro tarifaire (Nomenclature Combinée EU)	85359000
GTIN (Numéro EAN)	4013364090859
UC	25 pièce(s)

<sup>\*)</sup> Pour l'affectation exacte, voir le certificat de contrôle.

Pour L'intégration des progrès de la technique, nous réservons la possibilité d'effectuer des modifications de forme, de caractéristique et des dimensions, poids et matériaux. Les illustrations sont données sans engagement.