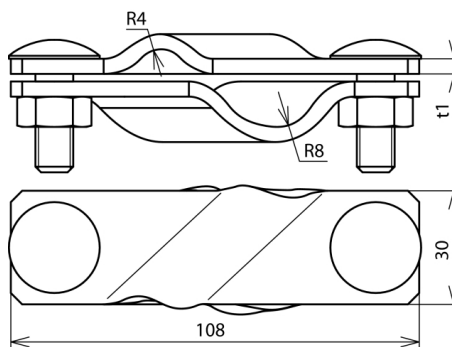


SVK 7.10 16 FL40 STTZN (308 330)



Illustrations sans engagement



Type	SVK 7.10 16 FL40 STTZN
Référence	308 330
Matériau - borne	St/tZn
Plage de serrage rd/rd	7-10 / 16 mm
Plage de serrage rd/pl	16 / 30-40 mm
Vis	⬆ M10 x 30 mm
Matériau - vis / écrou	St/tZn
Dimensions (l1 x t1)	108 x 4 mm
Tenue au courant de foudre (10/350 µs)	*)
Normes	NF EN 62561-1
Poids	266 g
Numéro tarifaire (Nomenclature Combinée EU)	85359000
GTIN (Numéro EAN)	4013364096660
UC	25 pièce(s)

*) Pour l'affectation exacte, voir le certificat de contrôle.

Pour l'intégration des progrès de la technique, nous réservons la possibilité d'effectuer des modifications de forme, de caractéristique et des dimensions, poids et matériaux. Les illustrations sont données sans engagement.