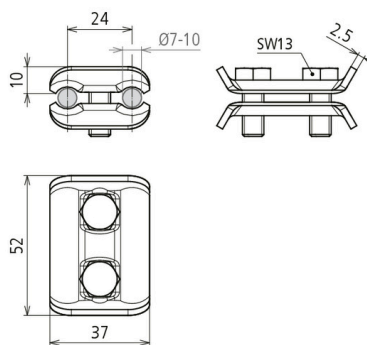


PV 7.10 SKM8X20 STTZN (307 000)



Illustrations sans engagement



Arrangement:

Type	PV 7.10 SKM8X20 STTZN
Référence	307 000
Matériau - borne	St/tZn
Plage de serrage rd/rd	7-10 mm
Vis	M8 x 20 mm
Matériau - vis / écrou	St/tZn
Tenue au courant de foudre (10/350 µs)	^{*)}
Normes	NF EN 62561-1
Poids	105 g
Numéro tarifaire (Nomenclature Combinée EU)	85359000
N./référence Stock	5999-12-158-2303
GTIN (Numéro EAN)	4013364024151
UC	50 pièce(s)

^{*)} Pour l'affectation exacte, voir le certificat de contrôle.

Pour l'intégration des progrès de la technique, nous réservons la possibilité d'effectuer des modifications de forme, de caractéristique et des dimensions, poids et matériaux. Les illustrations sont données sans engagement.