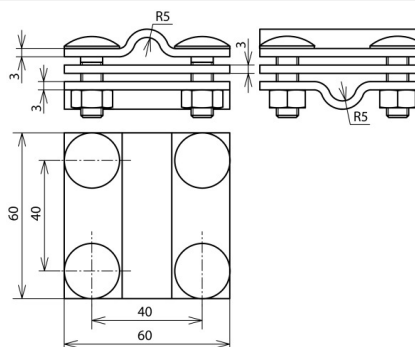
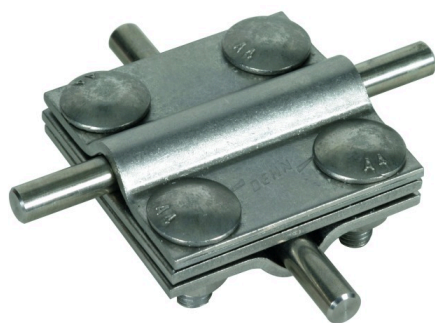


KS 8.10 8.10 FL30 ZP FRSM8 V4A (318 229)



Illustrations sans engagement



Arrangement:

Type	KS 8.10 8.10 FL30 ZP FRSM8 V4A
Référence	318 229
Matériau - borne	INOX (V4A)
Plage de serrage rd / rd	8-10 / 8-10 mm
Plage de serrage rd / pl	8-10 / 30 mm
Plage de serrage pl / pl	30 / 30 mm
Plage de serrage (multi-brins / câble)	35-70 mm ²
Vis	M8 x 25 mm
Matériau - vis / écrou	INOX (V4A)
Matériau n°	1.4571 / 1.4404 / 1.4401
Dimensions	60 x 60 x 3 mm
Plaque intermédiaire	oui
Tenue au courant de foudre (10/350 µs)	100 kA ^{*)}
Normes	NF EN 62561-1
Courant de court-circuit (AC 50 Hz/DC) (1 s ; ≤ 300 °C)	7 kA
Poids	323 g
Numéro tarifaire (Nomenclature Combinée EU)	85359000
GTIN (Numéro EAN)	4013364159938
UC	25 pièce(s)

^{*)} Pour l'affectation exacte, voir le certificat de contrôle.

Pour l'intégration des progrès de la technique, nous réservons la possibilité d'effectuer des modifications de forme, de caractéristique et des dimensions, poids et matériaux. Les illustrations sont données sans engagement.