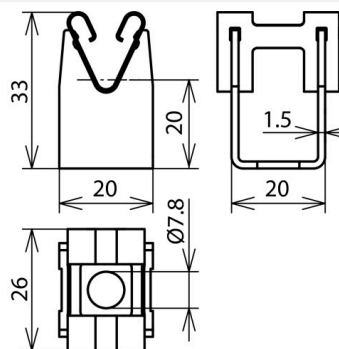


## LH DG 8 H20 B7.8 V2A (207 009)



Illustrations sans engagement



Type	LH DG 8 H20 B7.8 V2A
Référence	207 009
Type - support conducteur	DEHNgrip
Hauteur totale - support conducteur	20 mm
Perçage - support conducteur	Ø7,8 mm
Matériau - support conducteur	INOX
Support conducteur rd	8 mm
Guidage du conducteur	libre
Normes	NF EN 62561-4
Poids	16 g
Numéro tarifaire (Nomenclature Combinée EU)	85389099
GTIN (Numéro EAN)	4013364054882
UC	50 pièce(s)

Pour L'intégration des progrès de la technique, nous réservons la possibilité d'effectuer des modifications de forme, de caractéristique et des dimensions, poids et matériaux. Les illustrations sont données sans engagement.