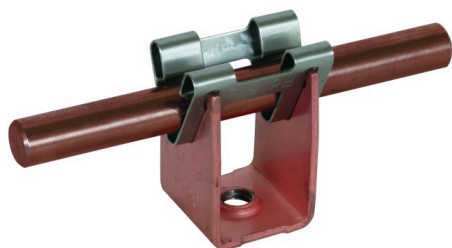
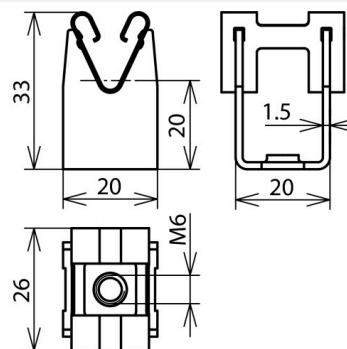


## LH DG 8 H20 IGM6 CU (207 017)



Illustrations sans engagement



Type	LH DG 8 H20 IGM6 CU
Référence	207 017
Hauteur totale - support conducteur	20 mm
Filetage - support conducteur	M6
Matériau - support conducteur	Cu
Support conducteur rd	8 mm
Guidage du conducteur	libre
Normes	NF EN 62561-4
Poids	16 g
Numéro tarifaire (Nomenclature Combinée EU)	85389099
GTIN (Numéro EAN)	4013364054905
UC	50 pièce(s)

Pour l'intégration des progrès de la technique, nous réservons la possibilité d'effectuer des modifications de forme, de caractéristique et des dimensions, poids et matériaux. Les illustrations sont données sans engagement.