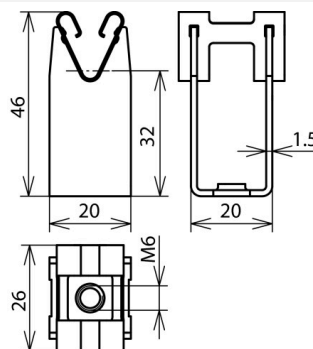


LH DG 8 H32 IGM6 V2A (207 039)



Illustrations sans engagement



Type	LH DG 8 H32 IGM6 V2A
Référence	207 039
Hauteur totale - support conducteur	32 mm
Filetage - support conducteur	M6
Matériau - support conducteur	INOX
Support conducteur rd	8 mm
Guidage du conducteur	libre
Normes	NF EN 62561-4
Poids	24 g
Numéro tarifaire (Nomenclature Combinée EU)	85389099
GTIN (Numéro EAN)	4013364042735
UC	50 pièce(s)

Pour l'intégration des progrès de la technique, nous réservons la possibilité d'effectuer des modifications de forme, de caractéristique et des dimensions, poids et matériaux. Les illustrations sont données sans engagement.