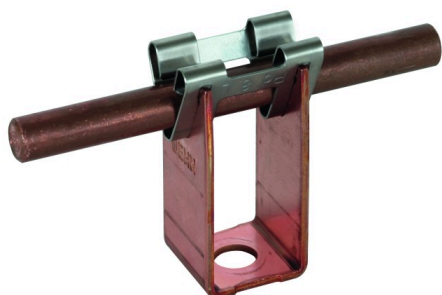
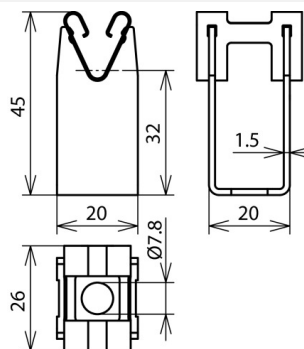


LH DG 8 H32 B7.8 CU (207 027)



Illustrations sans engagement



Type	LH DG 8 H32 B7.8 CU
Référence	207 027
Hauteur totale - support conducteur	32 mm
Perçage - support conducteur	Ø7,8 mm
Matériau - support conducteur	Cu
Support conducteur rd	8 mm
Guidage du conducteur	libre
Normes	NF EN 62561-4
Poids	26 g
Numéro tarifaire (Nomenclature Combinée EU)	85389099
GTIN (Numéro EAN)	4013364042728
UC	50 pièce(s)

Pour L'intégration des progrès de la technique, nous réservons la possibilité d'effectuer des modifications de forme, de caractéristique et des dimensions, poids et matériaux. Les illustrations sont données sans engagement.