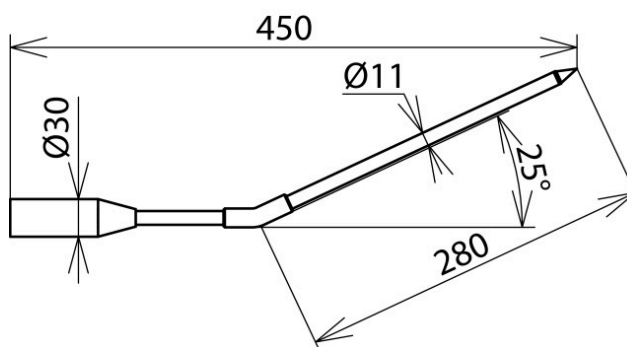


PSO M8 W25 PHE (766 940)



Illustrations sans engagement



Illustrations sans engagement

Type	PSO M8 W25 PHE
Référence	766 940
Tension nominale (U _N)	1 ... 24 kV
Longueur totale (l ₀)	450 mm
Longueur (l ₁)	280 mm
Diamètre	11 mm
Utilisation	*
Convient à	PHE4, PHE III, PHE
Poids	145 g
Numéro tarifaire (Nomenclature Combinée EU)	90309000
GTIN (Numéro EAN)	4013364080485
UC	1 pièce(s)

Pour L'intégration des progrès de la technique, nous réservons la possibilité d'effectuer des modifications de forme, de caractéristique et des dimensions, poids et matériaux. Les illustrations sont données sans engagement.

Sonde de test pour systèmes spéciaux sur demande