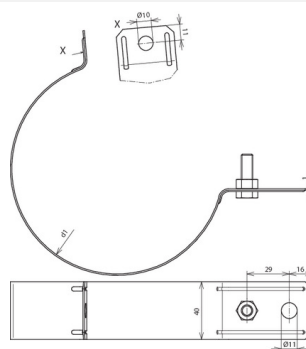


RRS 120 B11 STTZN (420 120)



Illustrations sans engagement



Type	RRS 120 B11 STTZN
Référence	420 120
Matériau	SttZn
Plage de serrage - Ø tube (d1)	120 mm
Ø Perçage	11 mm
Vis	M8 x 25 mm
Matériau - vis / écrou	INOX
Tenue au courant de foudre (10/350 µs)	100 kA ^{*)}
Normes	NF EN 62561-1
Poids	160 g
Numéro tarifaire (Nomenclature Combinée EU)	85359000
GTIN (Numéro EAN)	4013364022829
UC	1 pièce(s)

^{*)} Pour l'affectation exacte, voir le certificat de contrôle.

Pour l'intégration des progrès de la technique, nous réservons la possibilité d'effectuer des modifications de forme, de caractéristique et des dimensions, poids et matériaux. Les illustrations sont données sans engagement.