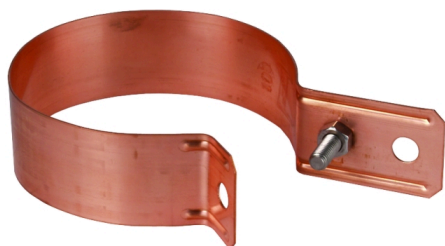
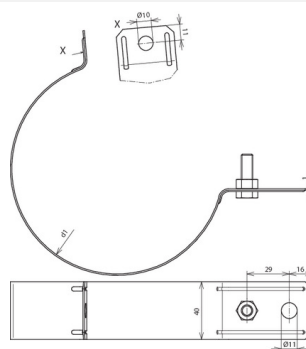


## RRS 120 B11 CU (420 127)



Illustrations sans engagement



Type	RRS 120 B11 CU
Référence	420 127
Matériau	Cu
Plage de serrage - Ø tube (d1)	120 mm
Ø Perçage	11 mm
Vis	☒ M8 x 25 mm
Matériau - vis / écrou	INOX
Tenue au courant de foudre (10/350 µs)	100 kA <sup>*)</sup>
Normes	NF EN 62561-1
Poids	186 g
Numéro tarifaire (Nomenclature Combinée EU)	85359000
GTIN (Numéro EAN)	4013364045804
UC	1 pièce(s)

<sup>\*)</sup> Pour l'affectation exacte, voir le certificat de contrôle.

Pour l'intégration des progrès de la technique, nous réservons la possibilité d'effectuer des modifications de forme, de caractéristique et des dimensions, poids et matériaux. Les illustrations sont données sans engagement.