

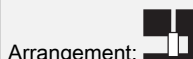
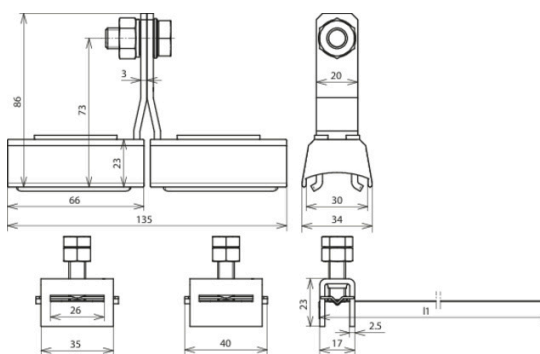
- Pour une utilisation dans les zones Ex 1 et 2 (gaz, vapeurs, brouillards) ainsi que dans les zones Ex 21 et 22 (poussières)
- Testé selon le groupe d'explosion IIB
- Installation rapide – pas besoin de désactiver les systèmes pour les travaux de soudage ou de perçage

EX BRS 27: Plage de serrage de Ø6-27 mm (3/4") EX BRS 90: Plage de serrage de Ø27-89 mm (3") EX BRS 300: Plage de serrage de Ø89-300 mm EX BRS 500: Plage de serrage de Ø300-500 mm Accessoire :Bande de serrage : Plage de serrage de Ø27-500mm

EX BRS 300 (540 803)



Illustrations sans engagement



Arrangement:

Type	EX BRS 300
Référence	540 803
Courant de foudre (10/350 µs) Cu (I_{imp})	50 kA
Courant de foudre (10/350 µs) St/tZn (I_{imp})	50 kA
Courant de foudre (10/350 µs) INOX (I_{imp})	50 kA
Classe de tenue au courant de foudre selon NF EN 62561-1	N
Raccordement	M10
Plage de serrage - tube Ø	89 (3")-300 mm
Matériau - corps du collier	polyamide
Matériau - tête de serrage / bande	INOX
Matériau - pièce de contact	Cu/gal Sn
Dimensions - bande (l1 x l x p)	1100 x 25 x 0,3 mm
Version	résistante aux UV
Normes	NF EN 62561-1
Poids	566 g
Numéro tarifaire (Nomenclature Combinée EU)	85359000
GTIN (Numéro EAN)	4013364115477
UC	1 pièce(s)

Pour L'intégration des progrès de la technique, nous réservons la possibilité d'effectuer des modifications de forme, de caractéristique et des dimensions, poids et matériaux. Les illustrations sont données sans engagement.

En ce qui concerne la résistance à la corrosion, il est important de vérifier les matériaux utilisés dans les colliers de serrage à bande Ex, Ex BRS... (par ex. Cu/galSn, Ms/galSn, INOX, polyamide) pour voir si elles peuvent être utilisées dans l'environnement prévu.