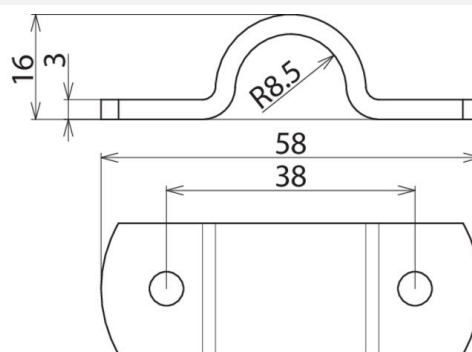


ZSUEL 16 2XM6 LA38 V2A (490 022)



Illustrations sans engagement



Type	ZSUEL 16 2XM6 LA38 V2A
Référence	490 022
Matériau	Al
Plage de serrage rd	16 mm
Poids	10 g
Numéro tarifaire (Nomenclature Combinée EU)	85389099
GTIN (Numéro EAN)	4013364306592
UC	100 pièce(s)

Pour l'intégration des progrès de la technique, nous réservons la possibilité d'effectuer des modifications de forme, de caractéristique et des dimensions, poids et matériaux. Les illustrations sont données sans engagement.

Toutes les plaquettes numérotées sont disponibles sur demande avec numérotation ou marquage différent!