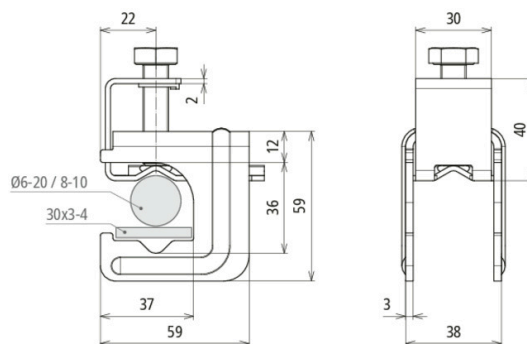


VK DB KR 6.20 8.10 FL30 BSB STBL (308 033)



Illustrations sans engagement



Arrangement:

| Type | VK DB KR 6.20 8.10 FL30 BSB STBL |
|--|----------------------------------|
| Référence | 308 033 |
| Matériau | St/nu |
| Plage de serrage rd/rd | (+II) 6-20 / 8-10 mm |
| Plage de serrage rd/pl | (+II) 6-20 / 30 x 3-4 mm |
| Plage de serrage pl/pl | (+II) 30 x 3-4 / 30 x 3-4 mm |
| Vis | M10 x 35 mm |
| Matériau - vis | St/nu |
| Version | avec bague de serrage |
| Courant de court-circuit (AC 50 Hz/DC) (1 s; ≤ 300 °C) | 8,4 kA |
| Capacité de transport du courant de foudre (10/350 µs) | 50 kA *) |
| Normes | NF EN 62561-1 |
| Poids | 231 g |
| Numéro tarifaire (Nomenclature Combinée EU) | 85359000 |
| GTIN (Numéro EAN) | 4013364519978 |
| UC | 25 pièce(s) |

*) Pour l'affectation exacte, voir le certificat de test.

Pour l'intégration des progrès de la technique, nous réservons la possibilité d'effectuer des modifications de forme, de caractéristique et des dimensions, poids et matériaux. Les illustrations sont données sans engagement.