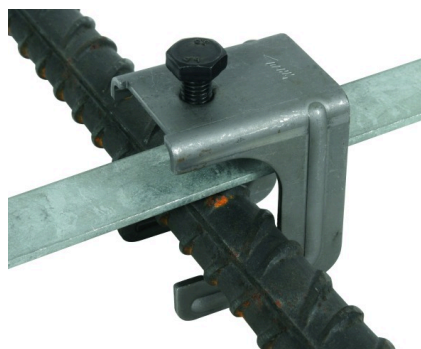
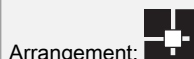
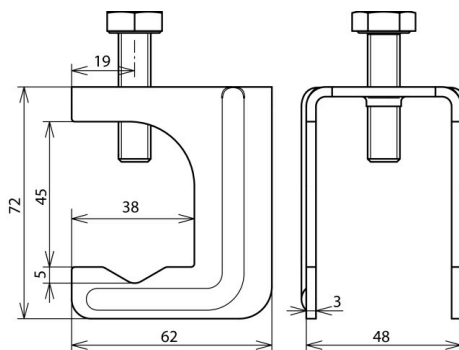


VK 20.32 FL40 BSB STBL (308 037)



Illustrations sans engagement



Type	VK 20.32 FL40 BSB STBL
Référence	308 037
Matériau	St/nu
Plage de serrage rd/pl	(+) 20-32 / 30 x 3-40 x 5 mm
Vis	M10 x 40 mm
Matériau - vis	St/nu
Capacité de transport du courant de foudre (10/350 µs)	*)
Normes	NF EN 62561-1
Poids	208 g
Numéro tarifaire (Nomenclature Combinée EU)	85359000
GTIN (Numéro EAN)	4013364154704
UC	25 pièce(s)

*) Pour l'affectation exacte, voir le certificat de test.

Pour l'intégration des progrès de la technique, nous réservons la possibilité d'effectuer des modifications de forme, de caractéristique et des dimensions, poids et matériaux. Les illustrations sont données sans engagement.