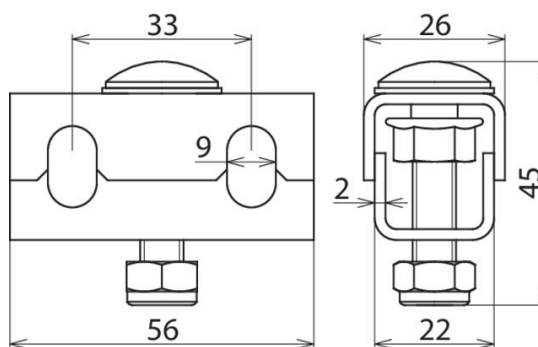


PAK 50 M8 EX KB ER (306 201)



Illustrations sans engagement



Borne PA (PAK)

- Raccordement uniquement avec un conducteur de compensation de potentiel de segment 50 mm², réf. 832 839 (corde en cuivre étamé)
- Fixation sur la piste de câble perforée latéralement ou sur la carte PA (PAP 1 / PAP 2)
- La pince PA est montée environ tous les 0,5 m

Type	PAK 50 M8 EX KB ER
Référence	306 201
Matériau	INOX
Raccordement	PAP 1 EX KB ER ou PAP 2 EX KB ER ou câble ou télédistribution longue portée
Zone de serrage Conducteur d'anneau PA	50 mm ² , Cu/gal Sn
Vis	M8 x 40 mm
Matériau - vis/écrou	INOX
Matériau n°	1.4301
Zone-EX	2/22
Poids	74 g
Numéro tarifaire (Nomenclature Combinée EU)	85359000
GTIN (Numéro EAN)	4013364327375
UC	50 pièce(s)

Pour L'intégration des progrès de la technique, nous réservons la possibilité d'effectuer des modifications de forme, de caractéristique et des dimensions, poids et matériaux. Les illustrations sont données sans engagement.