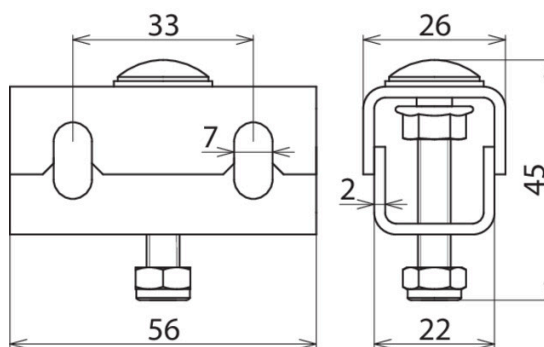


## PAK 35 M6 EX KB ER (306 204)



Illustrations sans engagement



### Borne PA (PAK)

- Raccordement uniquement avec conducteur de compensation de potentiel de segment 35 mm<sup>2</sup>, réf. 832 838 (corde de cuivre étamée)
- Fixation sur la piste de câble perforée latéralement ou sur la carte PA (PAP 1 / PAP 2)
- La pince PA est montée environ tous les 0,5 m

Type	PAK 35 M6 EX KB ER
Référence	306 204
Matériau	INOX
Raccordement	PAP 1 EX KB ER ou PAP 2 EX KB ER ou câble ou télédistribution longue portée
Zone de serrage Conducteur d'anneau PA	35 mm <sup>2</sup> , Cu/gal Sn
Vis	M6 x 35 mm
Matériau - vis/écrou	INOX
Matériau n°	1.4301
Zone-EX	2/22
Poids	75 g
Numéro tarifaire (Nomenclature Combinée EU)	85359000
GTIN (Numéro EAN)	4013364336766
UC	50 pièce(s)

Pour L'intégration des progrès de la technique, nous réservons la possibilité d'effectuer des modifications de forme, de caractéristique et des dimensions, poids et matériaux. Les illustrations sont données sans engagement.