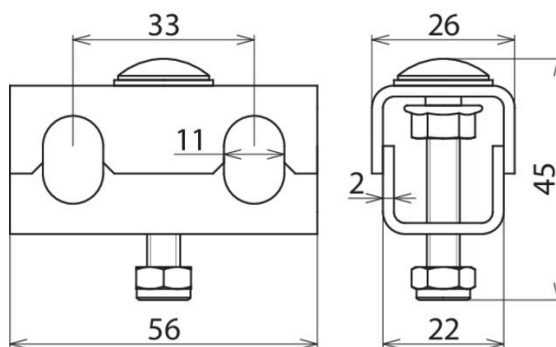


PAK 70 M6 EX KB ER (306 206)



Illustrations sans engagement



Borne PA (PAK)

- Raccordement uniquement avec un conducteur de compensation de potentiel d'anneau 70 mm², réf. 832 292 (corde en cuivre étamé)
- Fixation sur la piste de câble perforée latéralement ou sur la carte PA (PAP 1 / PAP 2)
- La pince PA est montée environ tous les 0,5 m

Type	PAK 70 M6 EX KB ER
Référence	306 206
Matériau	INOX
Raccordement	PAP 1 EX KB ER ou PAP 2 EX KB ER ou câble ou télédistribution longue portée
Zone de serrage Conducteur d'anneau PA	70 mm ² , Cu/gal Sn
Vis	M6 x 35 mm
Matériau - vis/écrou	INOX
Matériau n°	1.4301
Zone-EX	2/22
Poids	71 g
Numéro tarifaire (Nomenclature Combinée EU)	85359000
GTIN (Numéro EAN)	4013364336780
UC	50 pièce(s)

Pour L'intégration des progrès de la technique, nous réservons la possibilité d'effectuer des modifications de forme, de caractéristique et des dimensions, poids et matériaux. Les illustrations sont données sans engagement.