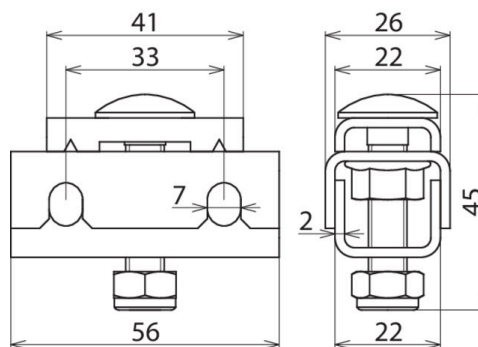


## PAK 35 M8 EX GI ER (306 203)



Illustrations sans engagement



Pince PA (PAK) piste de grille

- Raccordement uniquement avec conducteur de compensation de potentiel de segment 35 mm<sup>2</sup>, réf. 832 838 (corde de cuivre étamée)
- fixation sur le rail de la grille ou sur la carte PA (PAP 1 / PAP 2)
- La pince PA est montée environ tous les 0,5 m

Type	PAK 35 M8 EX GI ER
Référence	306 203
Matériau	INOX
Raccordement	PAP 1 EX GI ER ou PAP 2 EX GI ER ou rail de réseau
Zone de serrage Conducteur d'anneau PA	35 mm <sup>2</sup> , Cu/gal Sn
Vis	M8 x 40 mm
Matériau - vis/écrou	INOX
Matériau n°	1.4301
Zone-EX	2/22
Courant de court-circuit AC (50 Hz / 5 s)	1,5 kA
Courant de court-circuit DC (5 s)	250 A
Poids	74 g
Numéro tarifaire (Nomenclature Combinée EU)	85359000
GTIN (Numéro EAN)	4013364327382
UC	50 pièce(s)

Pour L'intégration des progrès de la technique, nous réservons la possibilité d'effectuer des modifications de forme, de caractéristique et des dimensions, poids et matériaux. Les illustrations sont données sans engagement.