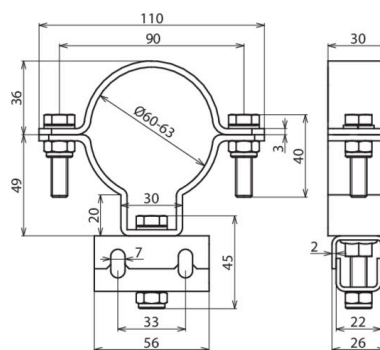


SBD 60 PAK 35 EX ER (306 220)



Illustrations sans engagement

Collier de serrage PA (SBD 60 PAK 35)

- Raccordement uniquement avec conducteur de compensation de potentiel de segment 35 mm², réf. 832 838 (corde de cuivre étamée)
- Fixation au tuyau circulaire DN50 (60 mm)
- La pince PA est montée environ tous les 0,5 m

Type	SBD 60 PAK 35 EX ER
Référence	306 220
Matériau	INOX
Dimensions	Ø60 mm
Zone de serrage Conducteur d'anneau PA	35 mm ² , Cu/gal Sn
Zone-EX	2/22
Poids	394 g
Numéro tarifaire (Nomenclature Combinée EU)	85359000
GTIN (Numéro EAN)	4013364327436
UC	50 pièce(s)

Pour L'intégration des progrès de la technique, nous réservons la possibilité d'effectuer des modifications de forme, de caractéristique et des dimensions, poids et matériaux. Les illustrations sont données sans engagement.